

HARTMANN



Helps. Cares. Protects.

HARTMANN Dispensers

Overzicht





Inleiding

Dispensers voor elke toepassing

Schone handen zijn een belangrijk wapen tegen infecties. Hoe meer dispensers, hoe groter de kans dat handen op de juiste momenten gedesinfecteerd worden. Dit scheelt zorgkosten, doordat het aantal infecties vermindert. In deze brochure maakt u kennis met ons uitgebreide dispenserassortiment.



HARTMANN Dispensers

Overzicht

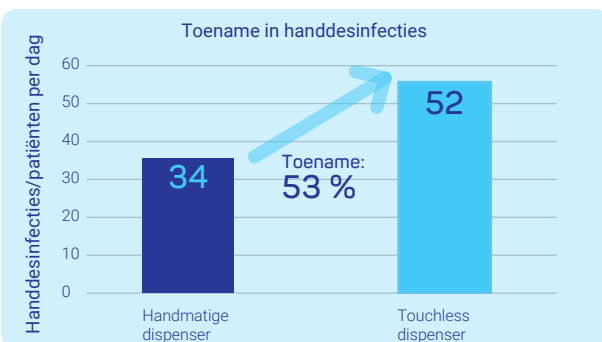
De juiste dispensers voor elke toepassing	4
BODE Eurodispenser 1 plus	6
BODE Eurodispenser 1 plus Touchless	6
BODE Eurodispenser 1 plus overzicht	7
Eurodispenser Safety plus	8
Eurodispenser RX5 Touchless	9
Eurodispenser 3 flex	10
BODE Eurodispenser 3	11
Wandhouder Plus	11
BODE Wandhouder	12
Hygiënetoren	13
Dispensertoren	14
BODE Single-use pompjes	15



De juiste dispenser voor elke toepassing

De beschikbaarheid van handdesinfectiemiddelen is een van de basisvereisten voor handdesinfectie. Belangrijke factoren hierbij zijn het aantal dispensers en de juiste plaatsing ervan. Dispensers zorgen ervoor dat handdesinfectiemiddelen beschikbaar zijn, hygiënisch worden gebruikt en op de juiste manier worden aangebracht.

Touchless dispensers bevorderen de handhygiëne



Door het gebruik van touchless dispensers voor handdesinfectiemiddel steeg het aantal handdesinfecties in een observatieonderzoek [1]. Nadat handmatige dispensers waren vervangen door touchless dispensers met sensortechnologie, nam het aantal handdesinfecties op een intensievecareafdeling met 53 procent toe. Deze toename kwam niet door een kortstondige belangstelling voor de technologie, maar bleef constant tijdens de observatieperiode van 12 weken.

Referentie:
1 Scheithauer S. *et al.* (2011) Hyg Med 36 (12): 496-498.

HSB2_024EN_0821_1

De juiste plaatsing van dispensers verbetert de compliance

Een brede beschikbaarheid van handdesinfectiemiddelen is een van de vereisten voor optimale compliance op het gebied van handdesinfectie^[1]. Een goede dispenserinfrastructuur om het gedrag op het gebied van handhygiëne te optimaliseren, maakt deel uit van de campagne voor multimodale interventie van de WHO^[3]. De aanbevolen minimumvereisten volgens de Duitse KRINKO-richtlijn zijn één dispenser per twee patiëntenbedden op een normale zaal en één dispenser per patiëntenbed op intensivereafdelingen^[2]. Behalve de beschikbaarheid is ook de juiste locatie, bijvoorbeeld op het point-of-care, van belang om de compliance voor handhygiëne te verbeteren^[1]. De locaties van de dispensers moeten dan ook worden gekoppeld aan de '5 momenten van handhygiëne':

- 1 Chan B et al. (2013) Effect of Varying the Number and Location of Alcohol-Based Hand Rub Dispensers on Usage in a General Inpatient Medical Unit. *Infect Control Hosp Epidemiol*, 34 (9): 987-989.
- 2 KRINKO (2016) Händehygiene in Einrichtungen des Gesundheitswesens. *Bundesgesundheitsbl* 59:1189-1220.
- 3 WHO (2009) WHO-richtlijnen voor handhygiëne in de zorg. Wereldgezondheidsorganisatie.

Plaatsing van dispensers op basis van de 5 momenten

VOOR contact met patiënten/cliënten

- direct bij het bed van de patiënt/cliënt (tussen bedden in gedeelde kamers)
- op medische trolleys
- in patiëntenkamers (naast de deur)

VOOR een aseptische handeling

- direct bij het bed van de patiënt/cliënt (tussen bedden in gedeelde kamers)
- in verpleegposten
- in behandelkamers
- in laboratoria

NA (mogelijk) contact met lichaamsvloeistoffen

- direct bij het bed van de patiënt/cliënt (tussen bedden in gedeelde kamers)
- op medische trolleys
- in behandelkamers

NA contact met patiënten/cliënten

- direct bij het bed van de patiënt/cliënt (tussen bedden in gedeelde kamers)
- in patiëntenkamers (naast de deur)
- in behandelkamers

NA contact met de directe omgeving van patiënten/cliënten

- direct bij het bed van de patiënt/cliënt (tussen bedden in gedeelde kamers)
- op medische trolleys



Productassortiment

Dispenser

	Eigenschappen	metalen dispenser	kunststof dispenser	voor gebruik met vloeistoffen	voor gebruik met gels	voor gebruik met zeep	voor gebruik met lotions	metalen onderdelen geschikt voor autoclaaf	geschikt voor...	... 350 ml BODE-flacons	... 500 ml BODE-flacons	... 1000 ml BODE-flacons	reserveonderdelen en accessoires	vervangend pompe	single-use pomp	vergrendelplaat	druppelvang
BODE Eurodispenser 1 plus		•		•	•	•	•	•		•	•	•		•	•	•	•
BODE Eurodispenser 1 plus Touchless		•		•	•	•	•	•		•	•	•		•	•	•	•
Eurodispenser Safety plus			•	•	•	•					•	•			•	•	•
Eurodispenser RX5 Touchless			•	•	•	•					•	•		•			•
BODE Eurodispenser 3		•		•	•	•		•		•	•	•			•		•
Eurodispenser 3 flex		•		•	•	•		•		•	•	•			•		•
BODE Wandhouder			•	•	•	•				•	•	•			•		
Wandhouder PLUS			•	•	•	•	•			•	•	•			•		•
Hygiënetoren		•		•	•						•	•			•	•	
Dispensertoren		•		•	•						•	•			•		

BODE Eurodispenser 1 plus

Voor handdesinfectiemiddelen, waslotions en huidverzorgende lotions.

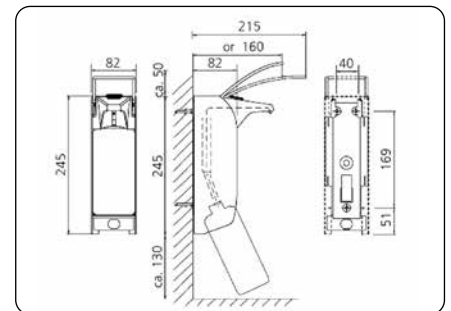
Eigenschappen

- pompje eenvoudig te vervangen via de voorzijde
- betrouwbare, robuuste metalen dispenser
- eenvoudige installatie, ook in kleine ruimten
- geschikt voor alle standaardflacons
- flacon snel en eenvoudig te verwisselen
- eenvoudig gebruiken en schoonmaken
- dosering aanpasbaar van ongeveer 0,75 tot 1,5 ml per keer
- dispenser is ook beschikbaar in signaalkleur rood
- geleverd inclusief montageonderdelen, instructieblad en gebruiksaanwijzing



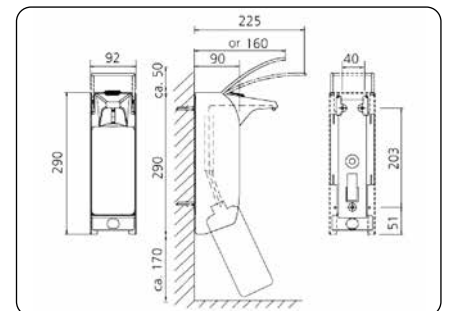
Technische data

dispenser voor 350/500 ml flacons



Technische data

dispenser voor 1000 ml flacons



Eurodispenser 1 plus



Eurodispenser 1 plus
signaalkleur rood

BODE Eurodispenser 1 plus Touchless

Sensorgestuurde dispenser voor handhygiëneproducten.

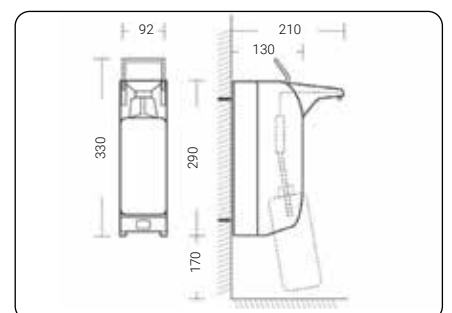
Eigenschappen

- touchless bediening
- pompje eenvoudig te vervangen via de voorzijde
- betrouwbare, robuuste metalen dispenser
- eenvoudige installatie, ook in kleine ruimten
- compatibel met alle standaardflacons
- flacon snel en eenvoudig te verwisselen
- eenvoudig gebruiken en schoonmaken
- dosering aanpasbaar van ongeveer 0,75 tot 1,5 ml per keer
- geleverd inclusief batterijen, montageonderdelen, instructieblad en gebruiksaanwijzing



Technische data

dispenser voor 350/500/1000 ml flacons



BODE Eurodispenser 1 plus overzicht



BODE Eurodispenser 1 plus



Druppelvanger



Druppelvanger voor wandbevestiging



Reservepomp



Wandplaat



Vergrendelplaat

	Verpakking	Artikelnummer	Verzendenheid
BODE Eurodispenser 1 plus voor 350/500 ml flacons			
met korte arm (160 mm breed/315 mm hoog)	1 stuk	981 098	1
met lange arm (215 mm breed/295 mm hoog)	1 stuk	980 478	1
BODE Eurodispenser 1 plus voor 1000 ml flacons			
met korte arm (160 mm breed/360 mm hoog)	1 stuk	981 099	1
met lange arm (225 mm breed/340 mm hoog)	1 stuk	980 479	1
BODE Eurodispenser 1 plus signaalkleur rood			
met lange arm (215 mm breed/295 mm hoog) voor 350/500 ml flacons	1 stuk	981 251	1
met lange arm (225 mm breed/340 mm hoog) voor 1000 ml flacons	1 stuk	981 252	1
BODE Eurodispenser 1 plus Touchless			
voor 350/500 ml flacons	1 stuk	981 227	1
voor 1000 ml flacons	1 stuk	981 234	1
Reserveonderdelen en accessoires			
Druppelvanger voor Eurodispenser 1 plus			
350/500 ml	1 stuk	980 335	1
1000 ml	1 stuk	980 336	1
Druppelvanger voor Eurodispenser 1 plus touchless			
350/500/1000 ml	1 stuk	981 365	1
Druppelvanger voor wandbevestiging			
350/500/1000 ml korte zijde tegen muur	1 stuk	980 337	1
Bakje voor druppelvanger			
350/500/1000 ml	1 stuk	981 194	1
Reservepomp voor Eurodispenser 1 plus			
350/500 ml	1 stuk	980 480	1
1000 ml	1 stuk	980 481	1
Reservepomp voor Eurodispenser 1 plus touchless			
350/500 ml	1 stuk	981 258	1
1000 ml	1 stuk	981 249	1
Wandplaat			
350/500 ml	1 stuk	980 043	1
Vergrendelplaat*			
350/500 ml	1 stuk	980 048	1
1000 ml	1 stuk	980 483	1

* niet geschikt voor Eurodispenser 1 plus Touchless

** gebruik de 1000 ml versie voor Eurodispenser 1 plus Touchless

Eurodispenser Safety plus

Moderne kunststof dispenser voor onder andere wandmontage, voor gebruik van hygiënische wegwerpflessen en -pompjes met een lange uitloop, waarmee tijdrovende handelingen tot het verleden behoren.

Eigenschappen

De Eurodispenser Safety plus is een gebruiksvriendelijke en innovatieve dispenser voor onder andere wandmontage, voor gebruik van hygiënische wegwerfverpakkingen. Voordelen in een notendop:

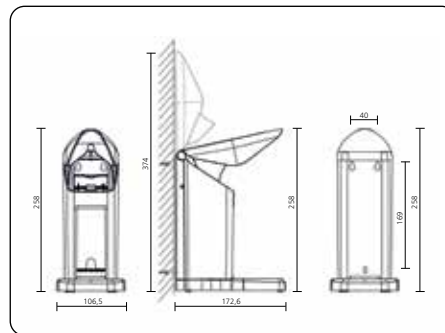
- geschikt voor BODE-flacons (500 ml of 1000 ml) met een single-use pomp met een lange uitloop
- brede arm voor eenvoudig en intuïtief gebruik
- geïntegreerd slotje zonder sleutel om diefstal te voorkomen
- geïntegreerd druppelopvangbakje

- kan worden gebruikt als staande tafeldispenser
- gladde oppervlakken en afgeronde hoeken voor eenvoudige reiniging
- eenvoudige en snelle installatie met schroeven of plakbevestiging
- eenvoudig en snel de flacon verwisselen
- geleverd inclusief montageonderdelen en instructiehandleiding



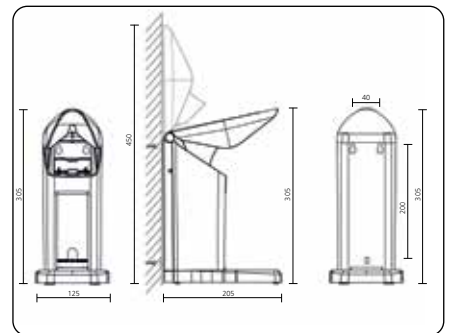
Technische data

dispenser voor 500 ml flacons



Technische data

dispenser voor 1000 ml flacons



	Verpakking	Artikelnummer	Verzendeenheid
Eurodispenser Safety plus			
voor 500 ml flacons	1 stuk	981 467	1
voor 1000 ml flacons	1 stuk	981 468	1
Single-use pomp met lange uitloop			
voor 350/500 ml flacons	1 stuk	981 602	200
voor 1000 ml flacons	1 stuk	981 603	200

* Single-use pomp wordt niet meegeleverd

Eurodispenser RX5 Touchless

Hygiënisch en makkelijk in het gebruik, deze touchless dispenser voor desinfectiemiddelen en waslotions.

Eigenschappen

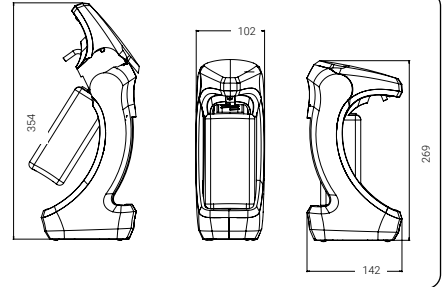
- bijzonder hygiënisch en makkelijk in het gebruik door de touchless bediening
- slank en modern design
- kan als muurdispenser of vrijstaand worden gebruikt
- schoon in het gebruik door optionele druppelvanger
- afgifte instelbaar van 1 tot 3 slagen

- robuuste kunststof behuizing
- geschikt voor 500 ml BODE-flacons
- geleverd inclusief montageonderdelen, herbruikbaar pompje, handleiding en batterijen



Technische data

- Batterijen: 4 x LR 14
- Voltage: 6 volt DC
- Conformiteit: RoHS compliant
- Afmetingen in mm:
B 102 x H 269 x D 142



	Verpakking	Artikelnummer	Verzendenheid
Eurodispenser RX5 Touchless			
voor 500 ml flacons	1 stuk	981 730	1
Pompje voor Eurodispenser RX5 Touchless			
voor 500 ml flacons	1 stuk	981 731	1
Druppelvanger voor Eurodispenser RX5 Touchless			
voor 500 ml flacons	1 stuk	981 732	1

Eurodispenser 3 flex

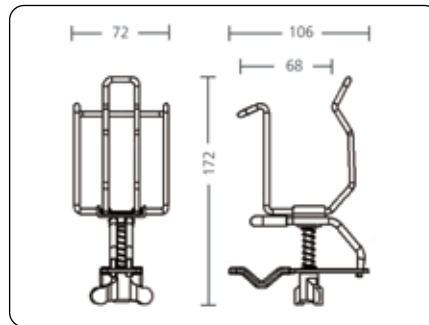
Meest flexibele en robuuste roestvrijstalen dispenser voor gebruik bij het point-of-care.

Eigenschappen

- betrouwbare, robuuste dispenser van roestvrij staal
- meerdere opties voor bevestiging direct bij het point-of-care zonder dat er accessoires nodig zijn
- klem kan 360° worden gedraaid
- klem voor platte oppervlakken (15 – 30 mm) en buisframes (15 – 45 mm)
- klem kan flexibel aan de achterkant, aan de onderkant en onder een hoek worden geplaatst zonder deze van de dispenser te verwijderen
- ontworpen voor 500 ml en 1000 ml BODE-flacons, de flacon zit stevig in de dispenser
- flacon kan recht of gekanteld worden geplaatst om gemakkelijk te gebruiken
- eenvoudige installatie en herplaatsing zonder gereedschap
- geen schade aan oppervlakken en maximale stabiliteit door krasbescherming
- eenvoudig gebruiken en schoonmaken
- flacon eenvoudig en snel te verwisselen
- doseerpompjes afzonderlijk verkrijgbaar
- dispenser geschikt voor autoclaaf

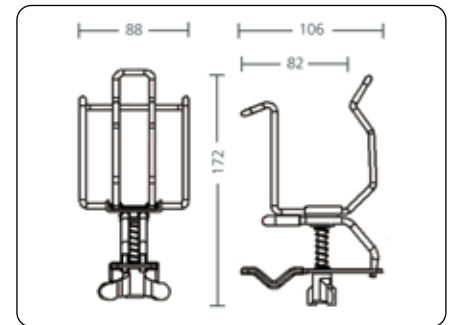
Technische data

Dispenser voor 500 ml flacons



Technische data

dispenser voor 1000 ml flacons

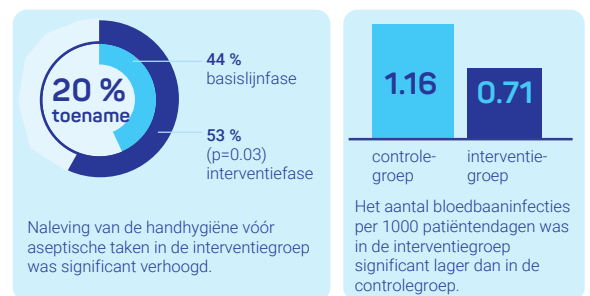


	Verpakking	Artikelnummer	Verzendenheid
Eurodispenser 3 flex			
voor 500 ml flacons	1 stuk	981450	10
voor 1000 ml flacons	1 stuk	981460	10
Druppelvanger			
voor Eurodispenser 3 flex	1 stuk	981 735	10
Single-use pomp met lange uitloop			
voor 350/500 ml flacons	1 stuk	981 602	200
voor 1000 ml flacons	1 stuk	981 603	200
Single-use pomp met korte uitloop			
voor 350/500 ml flacons	1 stuk	981 600	200
voor 1000 ml flacons	1 stuk	981 601	200

Single-use pomp wordt niet meegeleverd



Eurodispenser 3 flex bevordert naleving van handhygiëne



De Eurodispenser 3 flex, SOP's en trainingvideo's van HARTMANN werden gebruikt als onderdeel van een multimodale interventie in een clustergerandomiseerd onderzoek met controlegroep in het Charité-ziekenhuis in Berlijn.

Referentie: Aghdassi S et al. (2020) ARIC 9:113.

Research for infection protection



HSB2_002EN_0621_1

BODE Eurodispenser 3

Voor handdesinfectiemiddelen, waslotions en huidverzorgende lotions.

Eigenschappen

- geschikt voor alle 350/500 of 1000 ml BODE-flacons
- robuuste metalen constructie
- eenvoudige installatie en gebruik
- geschikt voor autoclaaf
- geleverd zonder flacon en pompje

Technische data

BODE Eurodispenser 3 voor 500 ml flacons
(H x B x D zonder clip)
houder met rechte clip 115 x 73 x 75 mm

BODE Eurodispenser 3 voor 1000 ml flacons
(H x B x D zonder clip)
houder met gebogen clip 140 x 90 x 90 mm



	Verpakking	Artikelnummer	Verzendenheid
BODE Eurodispenser 3			
voor 500 ml flacons met rechte clip	1 stuk	980 381	10
BODE Eurodispenser 3			
voor 1000 ml flacons met gebogen clip	1 stuk	981 088	10
Druppelvanger			
voor Eurodispenser 3	1 stuk	981 735	10
Single-use pomp met lange uitloop			
voor 350/500 ml flacons	1 stuk	981 602	200
voor 1000 ml flacons	1 stuk	981 603	200
Single-use pomp met korte uitloop			
voor 350/500 ml flacons	1 stuk	981 600	200
voor 1000 ml flacons	1 stuk	981 601	200

Single-use pomp wordt niet meegeleverd

Wandhouder Plus

De handige, ruimtebesparende Wandhouder Plus past op elke muur en zorgt voor gemakkelijk gebruik daar waar het nodig is.

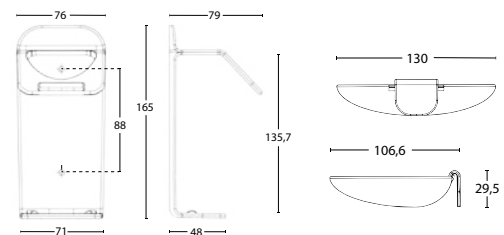
Eigenschappen

- gemaakt van stevig kunststof
- 350/500 ml BODE-flacons
- geschikt voor single-use pompjes met een lange en korte uitloop
- kan zelfs in kleine ruimten worden geïnstalleerd
- eenvoudig en prettig in gebruik
- eenvoudige en snelle installatie met schroeven of plakstrips
- geleverd inclusief montageonderdelen, plakstrips en handleiding
- druppelvanger afzonderlijk verkrijgbaar

Technische data

Afmetingen in mm:
B 76 x H 165 x D 79

Druppelvanger



	Verpakking	Artikelnummer	Verzendenheid
Wandhouder Plus			
voor 350/500 ml flacons	1 stuk	981 734	1
Druppelvanger			
voor Wandhouder Plus	1 stuk	981 735	10
Single-use pomp met lange uitloop			
voor 350/500 ml flacons	1 stuk	981 602	200
Single-use pomp met korte uitloop			
voor 350/500 ml flacons	1 stuk	981 600	200

* Single-use pomp wordt niet meegeleverd

BODE Wandhouder

Voor handdesinfectiemiddelen, waslotions en huidverzorgende lotions.

Eigenschappen

- geschikt voor 500 ml of 1000 ml BODE flacons
- van massief, stevig kunststof
- eenvoudige installatie en reiniging
- geleverd inclusief montageonderdelen en instructieblad
- eenvoudige montage met schroeven of tape op gladde oppervlakken
- geleverd zonder flacon en pompje
- niet geschikt voor autoclaaf

Technische data

BODE Wandhouder voor 500 ml flacons
B x H x D 107 x 72 x 81 mm

BODE Wandhouder voor 1000 ml flacons
B x H x D 134,5 x 91,7 x 92,7 mm



	Verpakking	Artikelnummer	Verzendeenheid
BODE Wandhouder			
voor 500 ml flacons	1 stuk	980 333	2
BODE Wandhouder			
voor 1000 ml flacons en containers	1 stuk	980 334	2
Single-use pomp met lange uitloop			
voor 350/500 ml flacons	1 stuk	981 602	200
of 1000 ml flacons	1 stuk	981 603	200
Single-use pomp met korte uitloop			
voor 350/500 ml flacons	1 stuk	981 600	200
voor 1000 ml flacons	1 stuk	981 601	200

*Single-use pomp wordt niet meegeleverd

Hygiënetoren

Vloerzuil voor dispensers voor handdesinfectiemiddel

Eigenschappen

- voor plaatsen waar het lastig of onmogelijk is om een wanddispenser te installeren, of waar een dispenser slechts tijdelijk nodig is
- geschikt voor verschillende dispensersystemen*
- robuust en kantelbestendig voor een soepel en veilig gebruik
- eenvoudig te installeren, met bestaande boorgaten
- gesloten oppervlakken met poedercoating voor eenvoudige reiniging
- door de structuur van het oppervlak zijn lichte sporen van gemorst desinfectiemiddel vrijwel onzichtbaar
- voorgemonteerde randbescherming
- folderhouder en wielen afzonderlijk verkrijgbaar
- standaardversie met 4 gemonteerde rubber voetjes

Technische data

Afmetingen Hygiënetoren:

Voet	45 cm x 45 cm
Totale hoogte	140 cm
Gewicht	14,5 kg

* BODE Eurodispenser 1 plus, BODE Eurodispenser 1 plus touchless, Eurodispenser RX5 Touchless



	Verpakking	Artikelnummer	Verzendeenheid
Hygiënetoren	1 stuk	981 076	1
Folderhouder voor Hygiënetoren	1 stuk	981 080	1
Wielenset voor Hygiënetoren	1 stuk	981 393	1



Folderhouder

(roestvrij staal, matte poedercoating; venster van acrylglas. Afmetingen: ca. 365 x 245 x 40 mm)



Wielenset

(Set van 4 zwenkwielen, waarvan 2 met rem)

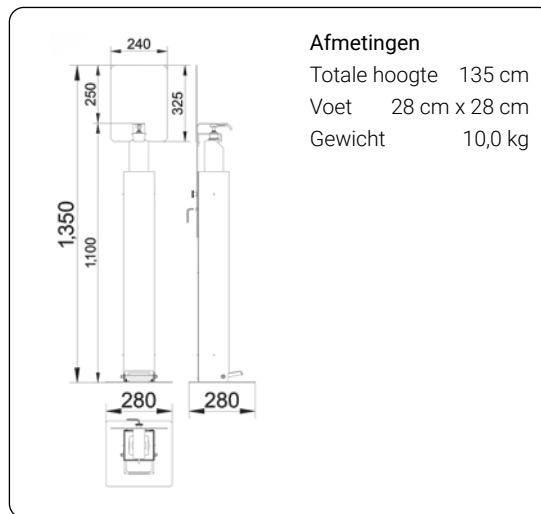
Dispensertoren

Ondersteun infectiepreventie in openbare ruimtes. De Dispensertoren met voetpedaal kan handsfree worden bediend.

Eigenschappen

- handige toediening van product
- bediening door middel van voetpedaal
- robuust materiaal, zeer geschikt voor openbaar gebruik
- eenvoudig in het gebruik, pompjes/dispensers hoeven niet hergebruikt te worden
- slank, modern design voor ruimtebesparing
- bescherming tegen diefstal
- flacon eenvoudig te verwisselen
- geschikt voor 500 ml en 1000 ml BODE-flacons

Technische data



**Stand-alone unit;
GEEN stroomvoorziening
nodig**



	Verpakking	Artikelnummer	Verzendenheid
Dispensertoren			
voor 350/500 ml flacons	1 stuk	981 780	1
Single-use pomp met korte uitloop			
voor 350/500 ml flacons	1 stuk	981 600	200
voor 1000 ml flacons	1 stuk	981 601	200
Single-use pomp met lange uitloop			
voor 350/500 ml flacons	1 stuk	981 602	200
voor 1000 ml flacons	1 stuk	981 603	200

*Single-use pomp wordt niet meegeleverd

BODE single-use pompjes

Voor gemakkelijke producttoediening vanuit originele BODE-flacons



	Verpakking	Artikelnummer	Verzendenheid
Single-use pomp met korte uitloop			
voor 350/500 ml flacons	1 stuk	981 600	200
voor 1000 ml flacons	1 stuk	981 601	200
Single-use pomp met lange uitloop			
voor 350/500 ml flacons	1 stuk	981 602	200
voor 1000 ml flacons	1 stuk	981 603	200

Gebruik desinfectiemiddelen veilig. Lees vóór gebruik altijd het label en de productinformatie.





Helps. Cares. Protects.

PAUL HARTMANN B.V.
Postbus 26,
NL-6500 AA Nijmegen
www.hartmann.nl