

HARTMANN



Hilft. Pflegt. Schützt.

Spender Sortiment

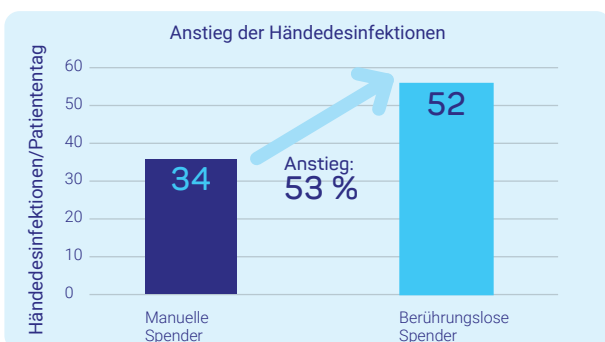




Der richtige Spender für jede Anwendung

Die Verfügbarkeit von Händedesinfektionsmitteln ist eine Grundvoraussetzung für die Händedesinfektion. Spender stellen die Verfügbarkeit, die hygienische Dosierung und die richtige Anwendung sicher.

Touchless-Spender verbessern die Händehygiene



Der Einsatz berührungsloser Händedesinfektionsmittel-Spender führte in einer Beobachtungsstudie zu einer Steigerung der Anzahl der Händedesinfektionen [1]. Nach Austausch der manuellen Spender durch berührungslose Spender mit Sensortechnik stieg die Zahl der Händedesinfektionen auf einer Intensivstation im Durchschnitt um 53 Prozent an. Das Ergebnis war dabei nicht auf ein kurzzeitiges Interesse an der Technik zurückzuführen, sondern blieb auch während des Beobachtungszeitraums von 12 Wochen konstant.

Quelle:
1 Scheithauer S. et al. (2011) Hyg Med 36 (12): 496-498.

HSB2_024DE_0821_1

Die richtige Platzierung des Spenders erhöht die Compliance. Eine breite Verfügbarkeit von Händedesinfektionsmitteln ist eine Voraussetzung für eine optimale Händehygiene-Compliance [1]. Eine geeignete Spenderinfrastruktur zur Optimierung des Händehygieneverhaltens ist Teil der multimodalen Interventionskampagne der WHO [3].

Die empfohlenen Mindestanforderungen der deutschen KRINKO-Richtlinie sind ein Spender pro zwei Patientenbetten auf Normalstationen und ein Spender pro Patientenbett auf Intensivstationen [2].

Über die Verfügbarkeit hinaus ist es wichtig, den richtigen Ort – zum Beispiel direkt am Point of Care – zu berücksichtigen, um die Händehygiene-Compliance zu verbessern [1]. Daher sollten die Spenderstandorte unbedingt mit den „5 Momenten der Händehygiene“ verknüpft werden:

- 1 Chan B et al. (2013) Effect of Varying the Number and Location of Alcohol-Based Hand Rub Dispensers on Usage in a General Inpatient Medical Unit. *Infect Control Hosp Epidemiol*, 34 (9): 987-989.
- 2 KRINKO (2016) Händehygiene in Einrichtungen des Gesundheitswesens. *Bundesgesundheitsbl* 59:1189-1220.
- 3 WHO (2009) WHO Guidelines on Hand Hygiene in Health Care. World Health Organization.

Positionierung der Spender anhand der 5 Momente

Vor Patientenkontakt

- direkt am Patientenbett (zwischen Betten in Mehrbettzimmern)
- auf Stations- und Verbandwagen
- in Patientenzimmern (neben der Tür)

Vor einer aseptischen Aufgabe

- direkt am Patientenbett (zwischen Betten in Mehrbettzimmern)
- in Pflegestationen
- in Behandlungsräumen
- in Labors

Nach Kontakt mit Körperflüssigkeiten

- direkt am Patientenbett (zwischen Betten in Mehrbettzimmern)
- auf Stations- und Verbandwagen

Nach Patientenkontakt

- direkt am Patientenbett (zwischen Betten in Mehrbettzimmern)
- in Patientenzimmern (neben der Tür)
- in Behandlungsräumen

Nach Berührung der Patientenumgebung

- direkt am Patientenbett (zwischen Betten in Mehrbettzimmern)
- auf Stations- und Verbandwagen



Produktübersicht

Ausstattung

Spender

	Eigenschaften	Metallspender	Kunststoffspender	geeignet für Hände-Desinfektionsmittel	geeignet für Waschlotionen	geeignet für Pflegelotionen	inklusive Pumpe	auch in Signalfarbe erhältlich	Frontentnahme der Pumpe möglich	variable Applikationsmenge	Metallteile autoklavierbar	unterschiedliche Armierungen erhältlich	geeignet für...	Zubehör und Ersatzteile	Ersatzpumpe	Verschlussplatte	Auffang-/ Tropfschale	Wandplatte
BODE Eurospender 1 plus		•		•	•	•	•	•	•	•	•	•	•	•	•	•	•	•
BODE Eurospender 1 plus Touchless		•		•	•	•			•	•			•	•	•	•	•	•
Eurospender RX5 Touchless			•	•	•		•		•	•					•	•	•	•
Eurospender Safety plus			•	•	•					•							•	
CleanSafe touchless			•	•	•					•							•	
CleanSafe basic			•	•	•												•	
BODE Eurospender 2		•		•	•						•							
BODE Eurospender 3		•		•	•						•						•	
BODE Eurospender 3 flex		•		•	•						•						•	
BODE Wandhalter Plus			•	•	•	•							•	•			•	
BODE Wandhalter			•	•	•								•	•				

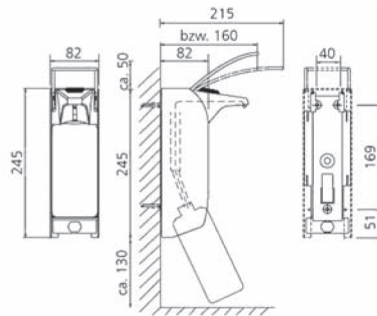
BODE Eurospender 1 plus

Zur Applikation von Hände-Desinfektionsmittel, Wasch- und Pflegelotion

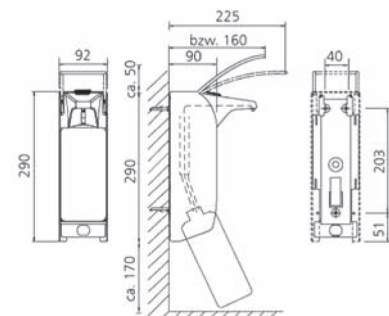
Produkteigenschaften

- einfacher Pumpenwechsel durch Frontentnahme
- zuverlässiger, robuster Metallspender
- alle abnehmbaren Teile komplett autoklavierbar (außer Touchless-Spender und signalfarbener Spender)
- leichte Montage, selbst bei schwierigen Raumverhältnissen
- alle marktüblichen Flaschen einsetzbar
- einfache Bedienung und Reinigung
- Applikationsmengen einstellbar auf ca. 0,75 bis 1,5 ml je Hub
- Lieferung inklusive Befestigungsmaterial und Montage-/ Bedienungsanleitung
- optional in roter Signalfarbe erhältlich

Technische Daten für Spender 350 / 500 ml-Flaschen



Technische Daten für Spender 1000 ml-Flaschen



Eurospender 1 plus



Eurospender 1 plus
Signalfarbe rot

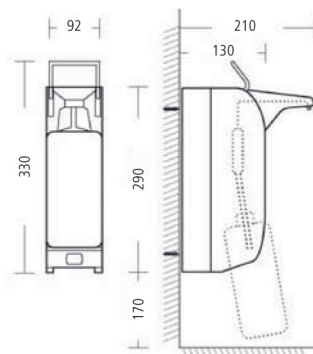
BODE Eurospender 1 plus Touchless

Berührungsloser Spender für Hände-Desinfektionsmittel, Wasch- und Pflegelotion

Produkteigenschaften

- berührungslose Produktentnahme
- einfacher Pumpenwechsel durch Frontentnahme
- zuverlässiger, robuster Metallspender
- leichte Montage selbst bei schwierigen Raumverhältnissen
- alle marktüblichen Flaschen einsetzbar
- einfacher und schneller Flaschenwechsel
- einfache Bedienung und Reinigung
- Applikationsmengen einstellbar auf ca. 0,75 bis 1,5 ml je Hub
- Lieferung inkl. Batterien, Befestigungsmaterial und Montage-/ Bedienungsanleitung
- autoklavierbare Pumpe

Technische Daten für Spender 350 / 500 / 1000 ml-Flaschen



BODE Eurospender 1 plus

Spender



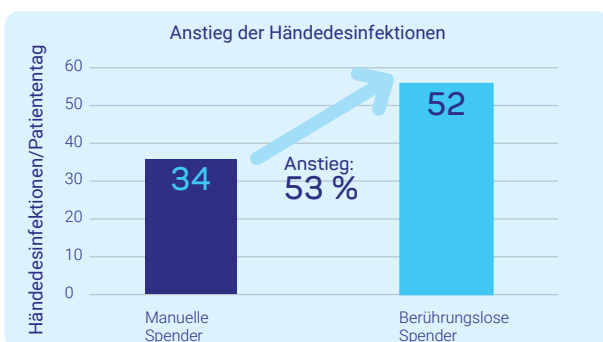
BODE Eurospender 1 plus

Art.-Nr.		Original- packung	Versand-Einh. in Pkg.	PHZNR
für 350 / 500 ml-Flaschen				
981 098	mit kurzem Armhebel (160 mm tief / 315 mm hoch)	1 Stück	1	–
980 478	mit langem Armhebel (215 mm tief / 295 mm hoch)	1 Stück	1	3431686
für 1000 ml-Flaschen				
981 099	mit kurzem Armhebel (160 mm tief / 360 mm hoch)	1 Stück	1	–
980 479	mit langem Armhebel (215 mm tief / 340 mm hoch)	1 Stück	1	3431692
ohne Pumpe				
981 538	mit langem Armhebel (215 mm tief / 295 mm hoch) 500 ml	1 Stück	1	–
981 552	mit langem Armhebel (225 mm tief / 340 mm hoch) 1 l	1 Stück	1	–
Signalfarbe rot				
981 251	für 500 ml-Flaschen	1 Stück	1	4041958
981 252	für 1000 ml-Flaschen	1 Stück	1	4041964

BODE Eurospender 1 plus Touchless

Art.-Nr.		Original- packung	Versand-Einh. in Pkg.	PHZNR
981 227	für 350/500 ml-Flaschen	1 Stück	1	4189951
981 234	für 1000 ml-Flaschen	1 Stück	1	4189968

Touchless-Spender verbessern die Händehygiene



Der Einsatz berührungsloser Händedesinfektionsmittel-Spender führte in einer Beobachtungsstudie zu einer Steigerung der Anzahl der Händedesinfektionen [1]. Nach Austausch der manuellen Spender durch berührungslose Spender mit Sensortechnik stieg die Zahl der Händedesinfektionen auf einer Intensivstation im Durchschnitt um 53 Prozent an. Das Ergebnis war dabei nicht auf ein kurzzeitiges Interesse an der Technik zurückzuführen, sondern blieb auch während des Beobachtungszeitraums von 12 Wochen konstant.

Quelle:
1 Scheithauer S. et al. (2011) Hyg Med 36 (12): 496-498.

HSB2_024DE_0821_1

BODE Eurospender 1 plus

Ersatzteile und Zubehör



* **nicht** für Eurospender 1 plus Touchless geeignet
 ** für Eurospender 1 plus Touchless 350 / 500 ml sowie 1000 ml nur kompatibel mit Zubehörteilen der 1000 ml Variante

Ersatzteile und Zubehör

Art.-Nr.	Originalpackung	Versand-Einh. in Pkg.	PHZNR	
Auffangschale				
980 335	mit Bügel f. Eurospender 1 plus, 350 / 500 ml	1 Stück	1	3431798
980 336	mit Bügel f. Eurospender 1 plus, 1000 ml	1 Stück	1	3431551
980 337	zur Wandmontage*, 350 / 500 / 1000 ml	1 Stück	1	3440099
981 194	Ersatzauffangschale, 350 / 500 / 1000 ml	1 Stück	1	–
Ersatzpumpe*				
980 480	350 / 500 ml	1 Stück	1	3431746
980 481	1000 ml	1 Stück	1	3431640
Einmal-Pumpe				
981 681	350 / 500 ml	1 Stück	1	–
981 682	1000 ml	1 Stück	1	–
Montagewinkel**				
980 346	350 / 500 ml	1 Stück	1	3431574
980 347	1000 ml	1 Stück	1	3431580
Ersatz-Rückwand**				
980 043	350 / 500 ml	1 Stück	1	3431611
980 044	1000 ml	1 Stück	1	3431628
Verschlussplatte*				
980 482	350 / 500 ml	1 Stück	1	3431597
980 483	1000 ml	1 Stück	1	3431605

Ersatzteile und Zubehör BODE Eurospender 1 plus Touchless

Art.-Nr.	Originalpackung	Versand-Einh. in Pkg.	PHZNR	
Auffangschale				
981 365	mit Bügel, 500 / 1000 ml	1 Stück	1	4189974
981 336	zur Wandmontage, 350 / 500 / 1000 ml	1 Stück	1	–
Ersatzpumpe				
981 258	500 ml	1 Stück	1	–
981 249	1000 ml	1 Stück	1	–

Eurospender RX5 Touchless

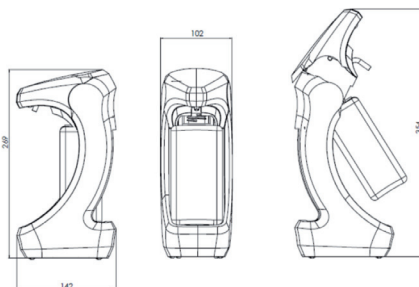
Berührungsloser Spender für Hände-Desinfektionsmittel und Waschlotionen

Produkteigenschaften

- Automatik-Touchless Spender aus Kunststoff für berührungslose Produktentnahme
- für 500 ml Euro-Flaschen
- Sensor kontrollierte Anwendung: zuverlässig und hygienisch
- Mehrweg-Kunststoff-Pumpe
- Applikationsmenge: 1,5 ml pro Hub
- einstellbare Hubanzahl je Aktivierung in drei Stufen
- verschließbare Wandhalteplatte plus Befestigungsset (inkl. Schlüssel)
- flexible Platzierung: Wandmontage, freistehend, am Hygiene-Tower
- optionale Auffangschale
- Lieferung inkl. Batterien, Befestigungsmaterial und Montage-/Bedienungsanleitung

Technische Daten

H x B x T: 269 x 102 x 142 mm



Eurospender RX5 Touchless

Art.-Nr.	Originalpackung	Versand-Einh. in Pkg.	PHZNR
981 730 für 500 ml-BODE Flaschen	1 Stück	1	5386211

Ersatzteile und Zubehör Eurospender RX5 Touchless

Art.-Nr.	Originalpackung	Versand-Einh. in Pkg.	PHZNR
Ersatz-Pumpe für RX5			
981 731 für 500 ml-BODE Flaschen	1 Stück	1	5386228
Auffangschale für RX5			
981 732 für 500 ml-BODE Flaschen	1 Stück	1	5386234



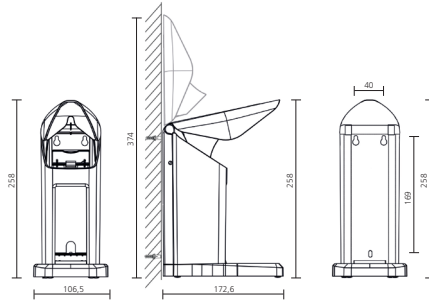
Eurospender Safety plus

Moderner Kunststoffspender zur Wandmontage und als Standspender für die Benutzung von hygienischen Einwegbinden mit Einmalpumpe mit langem Auslauf, welche die zeitaufwändige Aufbereitung überflüssig macht

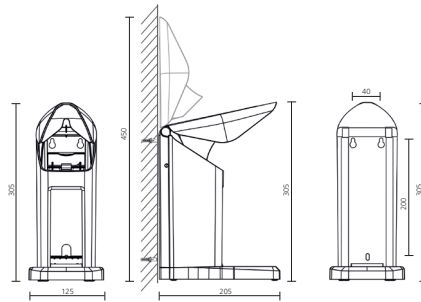
Produkteigenschaften

- geeignet für BODE-Standardflaschen (500 ml oder 1000 ml) mit Einmalpumpe mit langem Auslauf
- viele marktübliche Euro-Flaschen einsetzbar
- breiter Armhebel zur einfachen und intuitiven Benutzung
- integriertes Trick-Lock zur Diebstahlsicherung, ohne Schlüssel (Funktion nicht bei allen Mitbewerberflaschen gegeben)
- integrierte Auffangschale
- Nutzung als Tischspender möglich
- glatte Oberflächen und abgerundete Kanten für eine unkomplizierte Reinigung
- einfache und schnelle Montage durch Verschraubung oder durch Kleben
- einfacher und schneller Flaschenwechsel
- Lieferung inkl. Befestigungsmaterial und Montage-/Bedienungsanleitung

Technische Daten für Spender 500 ml-Flaschen



Technische Daten für Spender 1000 ml-Flaschen



Eurospender Safety plus

Art.-Nr.	Originalpackung	Versand-Einh. in Pkg.	PHZNR
981 467 für 500 ml-BODE Flaschen	1 Stück	1	–
981 468 für 1000 ml-BODE Flaschen	1 Stück	1	–
Einmal-Pumpe mit langem Auslauf			
981 602 für 500 ml-BODE Flaschen	1 Stück	200	5048371
981 603 für 1000 ml-BODE Flaschen	1 Stück	200	5048388

CleanSafe touchless

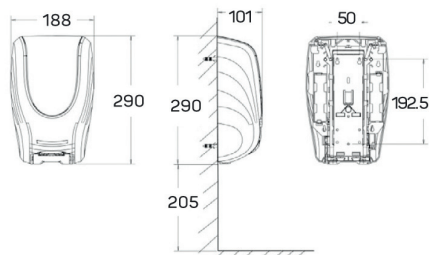
Berührungsloser Kunststoff-Dosierspender für Sterillium® Gel pure, Sterillium® pure und Baktolin® foam in der CleanSafe Flasche

Produkteigenschaften

- geeignet für 1000 ml CleanSafe Flaschen mit vormontierter Pumpe zum Einmalgebrauch
- zuverlässiges und anwenderfreundliches Überkopf-Spendersystem aus stabilem Kunststoff
- berührungslose Produktentnahme
- einfacher Flaschenwechsel
- optimale und sichere Dosierung
- integriertes Schloss mit Schlüssel (abziehbar oder permanent)
- verlässliche Infrarot-Sensortechnik und Statusanzeige der Batteriespannung
- flexible Hubeinstellung für ein, zwei oder drei Hübe
- leichte und schnelle Montage durch Verschraubung* oder vormontierte Klebepads
- Batterielaufzeit: zwischen 60.000 – 90.000 Hüben oder 2 Jahre
- herausnehmbare Rückwand
- optimale Restentleerung und tropfenfreier Flaschenwechsel
- Lieferung inkl. Befestigungsmaterial, Montage-/Bedienungsanleitung und Batterien

Technische Daten

Spender für 1000 ml-Überkopfflasche



* Bohrlöcher der CleanSafe-Spender Rückwände sind nicht identisch mit denen der bestehenden BODE Eurospender.



CleanSafe touchless

Art.-Nr.		Originalpackung	Versand-Einh. in Pkg.	PHZNR
981 444	für 1000 ml-Überkopfflasche	1 Stück	1	5600779
981 609	Auffangschale CleanSafe basic/touchless	1 Stück	1	5600791



CleanSafe basic

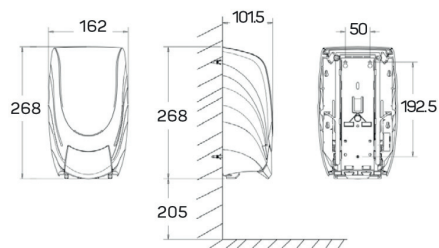
Manuell bedienbarer Kunststoff-Dosierspender für Sterillium® Gel pure, Sterillium® pure und Baktolin® foam in der CleanSafe Flasche

Produkteigenschaften

- geeignet für 1000 ml CleanSafe Flaschen mit vormontierter Pumpe zum Einmalgebrauch
- zuverlässiges und anwenderfreundliches Überkopf-Spendersystem aus stabilem Kunststoff mit Drucktaste
- einfacher Flaschenwechsel
- optimale und sichere Dosierung
- integriertes Schloss mit Schlüssel (permanent oder abziehbar)
- leichte und schnelle Montage durch Verschraubung* oder vormontierte Klebepads
- herausnehmbare Rückwand
- optimale Restentleerung und tropfenfreier Flaschenwechsel
- Lieferung inkl. Befestigungsmaterial und Montage-/Bedienungsanleitung

Technische Daten

Spender für 1000 ml-Überkopfflasche



* Bohrlöcher der CleanSafe-Spender Rückwände sind nicht identisch mit denen der bestehenden BODE Eurospender.

CleanSafe basic

Art.-Nr.		Originalpackung	Versand-Einh. in Pkg.	PHZNR
981 445	für 1000 ml-Überkopfflasche	1 Stück	1	5600756
981 609	Auffangschale CleanSafe basic/touchless	1 Stück	1	5600791



Hygiene-Tower

Flexibel einsetzbare Desinfektionssäule in ansprechender Edelstahloptik

Produkteigenschaften

- für alle Bereiche, in denen eine Spender-Wandmontage nicht oder nur schwer möglich ist, und überall dort, wo nur ein vorübergehender Spender-Einsatz erforderlich ist
- für verschiedene Spendersysteme geeignet*
- robuste und kippsichere Bauweise ermöglicht eine bequeme und sichere Bedienung
- einfache Installation dank vorhandener Bohrlöcher
- pulverbeschichtete, geschlossene Oberflächen für eine einfache Reinigung
- leichte Tropfflecken von Desinfektionsmittel sind dank der strukturierten Oberfläche nahezu unsichtbar
- vormontierter Kantenschutz
- Prospekthalter und Rollen separat erhältlich
- standardmäßige Auslieferung mit 4 vormontierten Gummifüßen
- Etikett „Hygienische Händedesinfektion“ wird mitgeliefert

* BODE Eurospender 1 plus, BODE Eurospender 1 plus Touchless, Eurospender RX5 Touchless, Eurospender Safety Plus, CleanSafe touchless, CleanSafe basic

Technische Daten

- Fuß: ca. 45 x 45 cm
- Höhe: 140 cm
- Gewicht: 14,5 kg

Zubehör

Prospekthalter

- aus Edelstahl, matt gepulvert
- Alu Clipperrahmen – auch für Hygiene-Tower Vorgängermodell geeignet
- Sichtfenster aus Plexiglas (Maße: ca. 365 x 245 x 40 mm, Nettogewicht: 850 g)

Tente-Rollen

- Rollen aus Kunststoff
- Set à 4 Stück, davon 2 mit Bremsvorrichtung (Gewicht: 1,5 kg)



Hygiene-Tower

Art.-Nr.	Originalpackung	Versand-Einh. in Pkg.	PHZNR
981 076 Hygiene-Tower	1 Stück	1	–

Ersatzteile und Zubehör Hygiene-Tower

Art.-Nr.	Originalpackung	Versand-Einh. in Pkg.	PHZNR
Prospekthalter			
981 080 Prospekthalter	1 Stück	1	–
Tente-Rollen			
981 393 Tente-Rollen	4 Stück	1	–



Prospekthalter

Tente-Rolle

Spendersäule

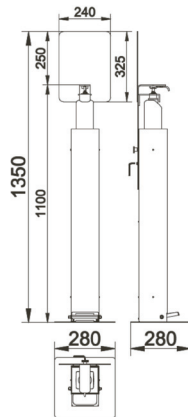
Flexibel einsetzbare Spendersäule für Hände-Desinfektionsmittel

Produkteigenschaften

- einfache Bedienung mittels Fußpedal
- kontaktlose Produktentnahme
- robustes Material – perfekt für die Verwendung in öffentlichen Gebäuden
- einfache Handhabung – kein Aufbereiten der Pumpe und des Spenders erforderlich
- schlankes, modernes Design für eine platzsparende Anwendung
- Diebstahlschutz
- einfaches Auswechseln der Flasche
- geeignet für 500 ml oder 1 Liter BODE-Flaschen
- keine Stromversorgung nötig
- Lieferung inkl. Display, Befestigungsmaterial und Bedienungsanleitung

Technische Daten

- Höhe 135 cm / Länge 28 cm / Breite 28 cm
- Gewicht: 10 kg



Spendersäule

Art.-Nr.	Originalpackung	Versand-Einh. in Pkg.	PHZNR
981 780 Spendersäule 500 ml / 1000 ml	1 Stück	1	5398160

Eurospender 3 flex

Zur Anwendung von Hände-Desinfektionsmitteln am Point-of-Care

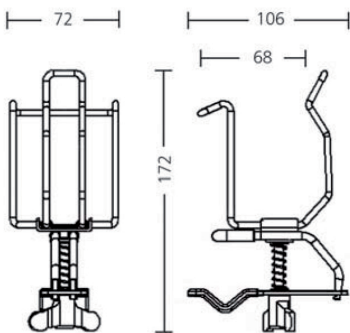
Produkteigenschaften

- zuverlässige, robuste Drahtkonstruktion aus Edelstahl
- ermöglicht vielfältige Befestigungsmöglichkeiten am Point of Care
- Klemme für Flächen und Rohre
- Klemme kann an der Rückseite sowie in angewinkelten Positionen an der Rückseite und am Boden befestigt werden

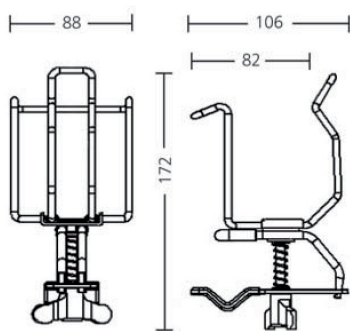
- Klemme kann um 360° gedreht werden
- zur Montage/Deinstallation keine Zubehörteile oder Werkzeuge notwendig
- geeignet für 500 ml- oder 1000 ml-BODE Flaschen
- autoklavierbar
- patentierte Eigenentwicklung



Technische Daten für Spender 500 ml-Flaschen



Technische Daten für Spender 1000 ml-Flaschen



Eurospender 3 flex

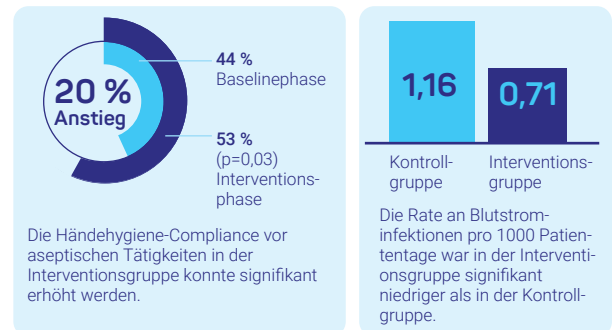
Art.-Nr.		Originalpackung	Versand-Einh. in Pkg.	PHZNR
981 450	für 500 ml-BODE Flaschen	1 Stück	1	–
981 460	für 1000 ml-BODE Flaschen	1 Stück	1	–

Ersatzteile und Zubehör Eurospender 3 flex

Art.-Nr.		Originalpackung	Versand-Einh. in Pkg.	PHZNR
Tropfschale				
981 735	Tropfschale	10 Stück	1	5382443



Der Eurospender 3 flex verbessert die Händehygiene-Compliance



Der Eurospender 3 flex, HARTMANN SOPs und Trainings-Videos kamen als Teil einer multimodalen Intervention in einer zweiarmigen cluster-randomisierten Studie an der Charité zum Einsatz.

Quelle: Aghdassi S et al. (2020) ARIC 9:113.

Wir forschen für den Infektionsschutz



HSB2_002DE_0521_1

Eurospender 3

Einfache Halterung aus robustem Draht

Produkteigenschaften

- geeignet für 500 ml-BODE Flaschen
- robuste Drahtkonstruktion
- mit Halterung zur Bettbefestigung (für Fußteil)
- einfache Installation und Bedienung
- autoklavierbar
- Lieferung ohne Flasche und Pumpe



Technische Daten

H x B x T: 115 x 73 x 75 mm



Eurospender 3

Art.-Nr.	Original- packung	Versand-Einh. in Pkg.	PHZNR
für 500 ml-Flaschen			
980 381 mit gerader Halterung	1 Stück	10	3431835

Ersatzteile und Zubehör Eurospender 3

Art.-Nr.	Original- packung	Versand-Einh. in Pkg.	PHZNR
Tropfschale			
981 735 Tropfschale	10 Stück	1	5382443

Wandhalter Plus

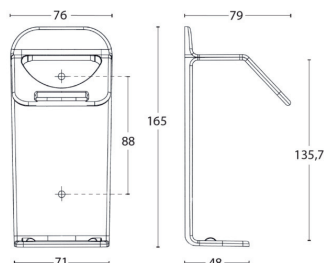
Platzsparender und handlicher Wandhalter, passt an jede Wand und sorgt für die bequeme Benutzung direkt am Einsatzort

Produkteigenschaften

- einfach zu handhaben und platzsparend
- fester Halt der Flasche
- geeignet für 350 / 500 ml BODE-Flaschen
- passend für Einmal-Pumpe mit kurzem und langem Auslauf
- einfache und schnelle Montage durch Schraub- oder Klebelösung
- Lieferung ohne Pumpe und Flasche
- optionale Tropfschale ermöglicht saubere Anwendung

Technische Daten

H x B x T: 165 x 76 x 79 mm



Wandhalter Plus

Art.-Nr.	Originalpackung	Versand-Einh. in Pkg.	PHZNR
981 734 für 350 / 500 ml-BODE Flaschen	1 Stück	1	5382437

Ersatzteile und Zubehör Wandhalter Plus

Art.-Nr.	Originalpackung	Versand-Einh. in Pkg.	PHZNR
Tropfschale			
981 735 Tropfschale	10 Stück	1	5382443
Einmal-Pumpe mit kurzem Auslauf			
981 600 für 350 / 500 ml-Flaschen	1 Stück	200	5090479
Einmal-Pumpe mit langem Auslauf			
981 602 für 500 ml-BODE Flaschen	1 Stück	200	5048371

Tropfschale für Eurospender 3, Eurospender 3 flex und Wandhalter Plus

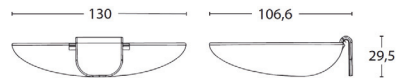
Produkteigenschaften

- ermöglicht saubere Anwendungen ohne den Boden zu beschmutzen



Technische Daten

H x B x T: 30 x 130 x 107 mm



Tropfschale

Art.-Nr.	Originalpackung	Versand-Einh. in Pkg.	PHZNR
981 735 Tropfschale	10 Stück	1	5382443

Eurospender 2

Robuste, autoklavierbare Halterung mit Armhebel aus Edelstahl

Produkteigenschaften

- geeignet für 500 ml- und 1000 ml-BODE Flaschen
- kann überall problemlos montiert werden
- robuste Metallkonstruktion
- einfach zu handhaben und platzsparend
- Armhebel zur hygienischen Applikation des Produktes
- lange Lebensdauer und einfache Aufbereitung



Eurospender 2

Art.-Nr.	Originalpackung	Versand-Einh. in Pkg.	PHZNR
980 421 für 500 ml-BODE Flaschen	1 Stück	1	–
980 338 für 1000 ml-BODE Flaschen	1 Stück	1	–

Wandhalter

Zur Applikation von Hände-Desinfektionsmittel und Waschlotionen sowie Bacillol® Tissues-Dosen

Produkteigenschaften

- aus stabilem, belastbarem Kunststoff
- einfache Anbringung und Reinigung
- auch zum Abstellen von Bacillol Tissues-Dosen
- Lieferung inklusive Befestigungsmaterial und Montage-/Bedienungsanleitung
- Lieferung ohne Flasche und Dosierpumpe
- einfache und schnelle Montage durch Verschraubung oder durch Kleben



Wandhalter

Art.-Nr.		Original- packung	Versand-Einh. in Pkg.	PHZNR
980 333	für 500 ml-BODE Flaschen	1 Stück	2	3431893
980 334	für 1000 ml-BODE Flaschen und Dosen	1 Stück	2	3431901

Einmalpumpen

Zur Applikation von Hände-Desinfektionsmittel, Wasch- und Pflegelotion



Klassifizierung

Medizinprodukt I

Einmalpumpen

Art.-Nr.		Original- packung	Versand-Einh. in Pkg.	PHZNR
Einmalpumpe mit kurzem Auslauf				
981 600	für 350 / 500 ml-Flaschen	1 Stück	200	5090479
981 601	für 1000 ml-Flaschen	1 Stück	200	5090485
Einmalpumpe mit langem Auslauf				
981 602	für 500 ml-Flaschen	1 Stück	200	5048371
981 603	für 1000 ml-Flaschen	1 Stück	200	5048388

Wandhalter für Bacillo!® Tissues

Halter für Bacillo!® Tissues-Dosen zur Wandverschraubung



Wandhalter

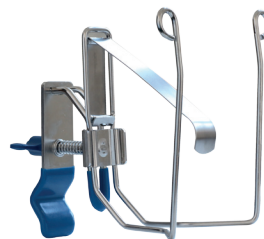
Art.-Nr.	Originalpackung	Versand-Einh. in Pkg.	PHZNR
980 720 für Bacillo!® Tissues	1 Stück	1	4065887

Flowpack-Halter flex

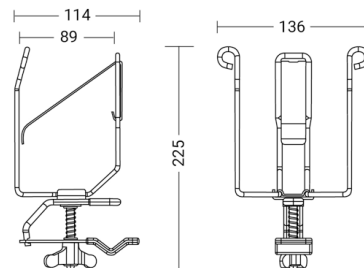
Mit 360°-Flexibilität zur Befestigung am Point-of-Care

Produkteigenschaften

Für HARTMANN Flowpacks im 80er Pack und XXL-Format sowie HARTMANN Untersuchungshandschuhpackungen und Molicare Skin Hautpflegetücher.



Maße (in mm)



Flowpack-Halter flex

Art.-Nr.	Originalpackung	Versand-Einh. in Pkg.	PHZNR
981 899 für Flowpacks	1 Stück	10	—

Flowpack-Wandhalter

Für die Wandanbringung von HARTMANN Flowpack-Produkten zur Flächendesinfektion



Maße (cm)

T x H x B: 13,5 x 19,5 x 16

Flowpack-Wandhalter

Art.-Nr.	Originalpackung	Versand-Einh. in Pkg.	PHZNR
981 205 für Flowpacks	1 Stück	1	4065893

BODE X-Wipes Wandhalter und Sicherungsbügel

Zur Befestigung des BODE X-Wipes bzw. Bacillol® Wipes Spender-Systems



BODE X-Wipes Wandhalter

Art.-Nr.	Originalpackung	Versand-Einh. in Pkg.	PHZNR
980 583 BODE X-Wipes Wandhalter	1 Stück	1	3431485

BODE X-Wipes Sicherungsbügel

Art.-Nr.	Originalpackung	Versand-Einh. in Pkg.	PHZNR
980 584 BODE X-Wipes Sicherungsbügel	1 Stück	1	3431491

BODE Sprühkopf

Zur Applikation und für die Sprüh-/Wischdesinfektion mit gebrauchsfertigen Flächen-Desinfektionsmitteln



BODE Sprühkopf

Art.-Nr.	Originalpackung	Versand-Einh. in Pkg.	PHZNR
980 035 Universalsprühkopf für 500 ml-BODE Flaschen	1 Stück	1	02423584

Weitere Applikationshilfen



Weitere Applikationshilfen

Art.-Nr.	Originalpackung	Versand-Einh. in Pkg.	PHZNR
Standard Kanisterpumpe für 2 Liter-Flasche und 5-Liter Kanister			
980 029 10 ml	1 Stück	1	–
980 030 20 ml	1 Stück	1	–
Kanisterschlüssel			
980 051 für 2 Liter-Flaschen und 5-Liter Kanister	1 Stück	1	3431367
Messbecher			
980 014 zur Erstellung von Gebrauchslösungen	1 Stück	1	3431338
Auslaufhahn			
980 055 für 5 Liter-Kanister	1 Stück	1	–



Hilft. Pflegt. Schützt.

PAUL HARTMANN Ges.m.b.H.
IZ NÖ Süd Straße 3, Objekt 64
2355 Wiener Neudorf

Tel. +43 2236 64630-0
office@at.hartmann.info
www.at.hartmann.info

